

SYSTEMBESCHREIBUNG

INTEK INCEIL-55 ist ein modulares Reinraum-Deckensystem in Kreuzbandraster-Bauweise, für großformatige Rastereinteilungen, entwickelt für Produktions- und Laborräume mit höheren hygienischen und lufttechnischen Ansprüchen, für GMP-, FDA-, VDI-, DIN/ISO-konforme Reinraumbauten, in folgenden Anwendungsbereichen:

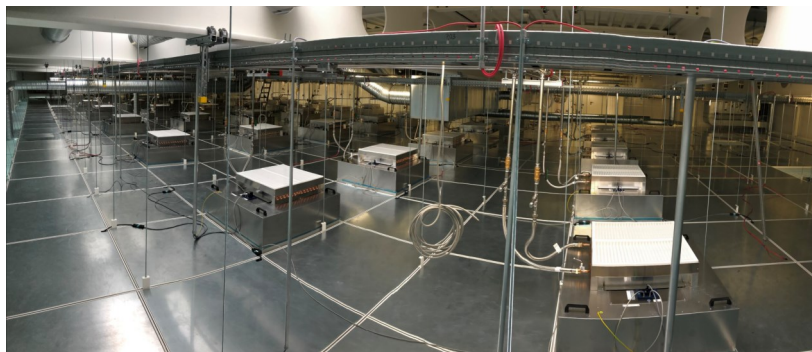
Pharmazie | Biotechnologie | Lebensmittel

Kosmetik | Forschung | Medizin

Das begehbare/nicht begehbare System ist bewährt, durchgängig konstruiert, mit der geringen Bauhöhe von 70 mm.



Es ist kombinierbar allen üblichen Einbauten (Leuchten, Luftdurchlässen, FFU, Sprinklern, usw.).



23.03.2021

Reinraum-Kreuzbandrasterdecke

INTEK INCEIL-55

HAUPTMERKMALE

- ◆ begehbar/nicht begehbar
- ◆ präziser, stabiler und unkomplizierter Aufbau
- ◆ große Abhänge-Spannweiten
- ◆ geringe Eigenlast
- ◆ reinraumseitig flächenbündig
- ◆ geringe Bauhöhe
- ◆ große Rasterfelder
- ◆ maximale Flexibilität
- ◆ alle Elemente sind untereinander und ohne Demontage von Nachbarelementen austauschbar, Querprofile können an beliebiger Stelle – auch im Nachhinein – aus- und eingebaut werden
- ◆ alle Teile können elektrisch leitend verbunden werden
- ◆ geringer Materialeinsatz, keine Verbundwerkstoffe
- ◆ alle Elementfugen mit definierten Querschnitten
- ◆ problemlos und vollständig abdichtbar
- ◆ kurze Bauzeiten, wenig Staub-, Schmutz- und Abfallanfall
- ◆ außer Dichtungsmaterialien nur unbrennbare (Baustoffklasse A1 nach DIN 4102) und inaktive Baustoffe
- ◆ alle Elemente werden projektbezogen geplant, angeboten, gefertigt und montiert.

ZUBEHÖR + OPTIONEN

Leuchten, Revisionsklappen und -kästen, Schallabsorber, Durchführungen, Schall- und Wärmedämmung, Luftdurchlässe, FFU, etc.

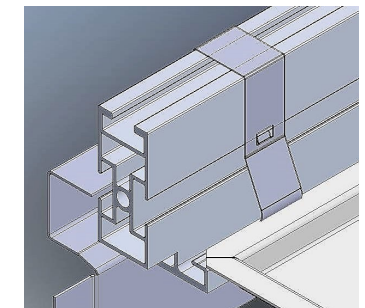
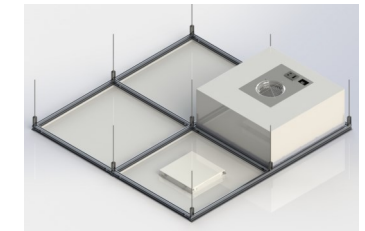
vorbehaltlich technischer Änderungen



INTEK Funktionsraum GmbH
Untere Hofmark 27
94424 Arnstorf/Mariakirchen

Telefon 08723 97 888-0
Telefax 08723 97 888-28

info@intek-fr.de
www.intek-funktionsraum.de



Geschäftsführer:
Gertraud Sicheneder
USt-IdNr. DE 813 521 630
Steuer-Nr. 91 41/129/306 80

SYSTEMBESCHREIBUNG

Technische Daten

Rastermaße	1.200 mm x 1.200 mm (1.250 mm x 1.250 mm) 1.200 mm x 900 mm 1.200 mm x 600 mm (1.250 mm x 625 mm) (andere Rastermaße nach Vereinbarung)
Abhängigeraster	bis 1.200 mm x 2.400 mm
Abmessungen	Profilbreite 55 mm, Systemhöhe 70 mm
Belastung	begebar mit Mannlasten bis 150 kg, bzw. bis 1,5 kN/qm
Druckbelastung	Betriebs-Differenzdrücke von -50 Pa bis +150 Pa, keine bleibenden Verformungen bei Druckstößen bis 200 Pa
Eigenlast	ca. 12 -22 kg/m ² je nach Ausstattung (ohne Ein- und Anbauten)
Toleranzen	nach TAIM
Modularität Flexibilität	Deckenplatten, Platten mit Leuchten und Luft- Durchlässen sowie FFU-Einbaurahmen identi- scher Rastermaße können – ohne Demontage von Nachbarelementen – noch während der Montage und/oder auch später, getauscht wer- den. Trennwände können beliebig, auch inner- halb der Deckenfelder, angeschlossen werden
Abhängung	Dübel/Trägerklammern, Stahl-Gewindestangen M8-4.6 bis 8.8 und Spannschlösser A2K verz.
Verbindungssteile	Stahl A2K verz./beschichtet, Aluminium blank
Tragprofile	Aluminium pulverbeschichtet, eloxiert EV1
Deckenplatten	Stahlblech 0,75/1,0/1,5 mm, je nach Belastung, elektrolytisch verzinkt, reinraumseitig glatt matt pulverbeschichtet mit Polyester-Mischharz nach RAL, Schichtdicke min. 50 µm, andere Farbtöne und Farbsysteme (z. B. NCS, leitfähige Beschichtungen, etc.) nach Vereinbarung

Reinraum-Kreuzbandrasterdecke

INTEK INCEIL-55

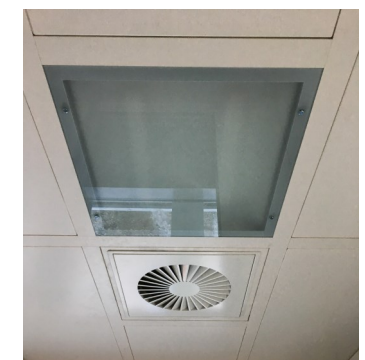
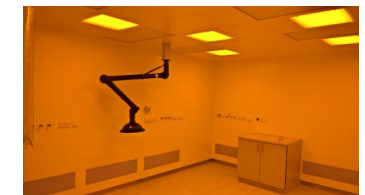
Anschlussprofile	Stahlblech (wie Deckenplatten)
Dichtungen	je nach Anwendung/Einsatzbereich: neutral vernetzendes GMP/FDA-Silicon ca. RAL 9010, (PU-Hybrid weiß, PUR weiß) PE-PUR Tro- ckendichtungen, Fugen ca. 2 mm breit
Dämmstoffe	auf Wunsch
Baustoffe	außer Dichtungsmaterialien nur unbrennbare inaktive Baustoffe (Baustoffklasse A1 nach DIN 4102)
Brandschutz	F0 (nach DIN 4102)
Schallschutz	R'w bis ca. 20 dB (nach DIN 4109)
Wärmedämmung	k > k. A. [W/m ² K] als mittlerer Wert bei optiona- ler Füllung mit Mineralwolle (DIN 4108)
Potentialaus- gleich	Anschluss bauseitig durch das Elektro-Gewerk, Verdrahtungen der Einzelteile auf Wunsch mög- lich – alle Teile des Tragrasters sind unterei- nander leitend verschraubt
Leuchten	RR-LED-Einbauleuchten bis 8800 Lumen, quad- ratisch oder rechteckig, direkt im Tragraster oder in den Deckenplatten eingebaut, mit ab- klappbaren Scheiben (Wartung von unten). Leuchten mit anderen Maßen und Bestückun- gen, Notlicht, etc., auf Wunsch
Luftdurchlässe FFU	Luftdurchlässe und FFU werden meist bauseitig eingebaut. Aussparungen für die üblichen Grö- ßen (z. B. 625/625 oder 800/800 mm) werden für die jeweiligen Fabrikate so gefertigt, dass sie flächenbündig eingebaut werden und die Gehäuse zu den Aussparungen abgedichtet werden können



INTEK Funktionsraum GmbH
Untere Hofmark 27
94424 Arnstorf/Mariakirchen

Telefon 08723 97 888-0
Telefax 08723 97 888-28

info@intek-fr.de
www.intek-funktionsraum.de



Geschäftsführer:
Gertraud Sicheneder
USt-IdNr. DE 813 521 630
Steuer-Nr. 91 41/129/306 80